

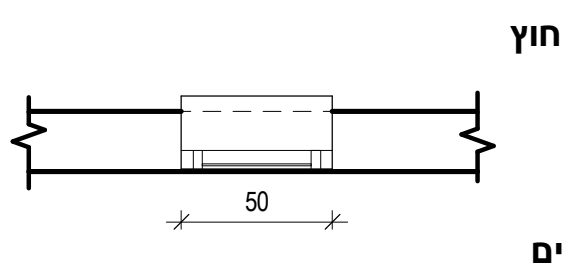
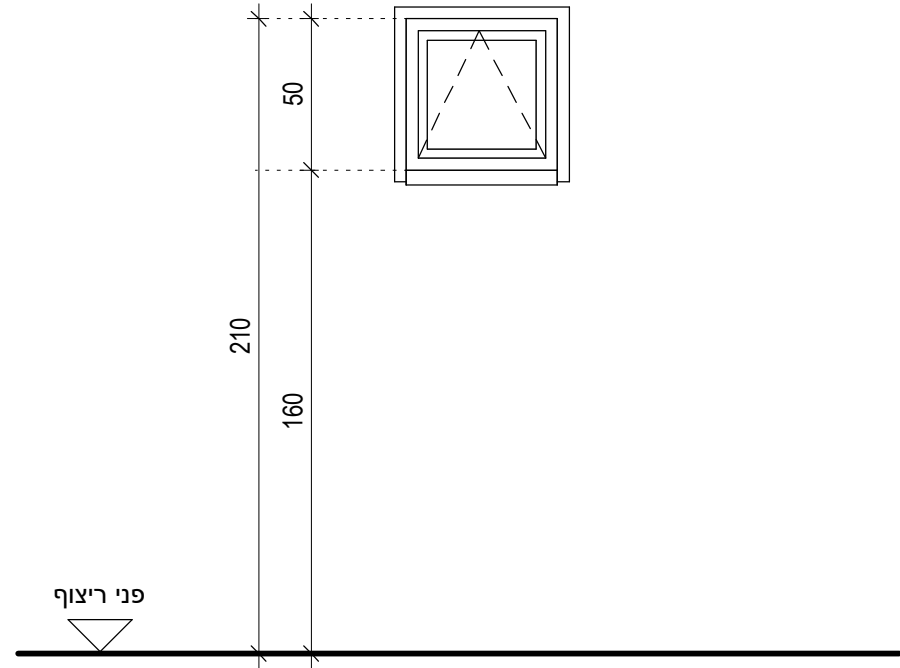
1	למכרז	14/06/23	2		
1	בסיס מכרז	07/06/23	1		
כמות	תפוצה/שינויים	תאריך:			

לעיון לאישור למכרז [X] לביצוע
 07/06/23 14/06/23
 שם הפרויקט: מי עכו - ח.משאבה
 מס' גליון: 2א שם התכנית: רשימת אלומיניום

תכנון: דבי/רינת מיטל
 תאריך: 07/06/23
 קנה מידה: 1:25
 המבצע אחראי לבדיקת התכנית ולהתאמתן במקום. על המבצע לבדוק את כל המידות ועל כל טעות או התאמה יזיע למתכנן. אין למצע מידות ע"פ מדידת שרטוט. התכנית הינה רשם בלעדי של משרד זה.

דבי & רינת זיגלמן קינן
 אדריכלות מבנים ועיצוב פנים יעד
 ד.נ. משגב, 20155
 טל: 04-9909940
 RD@rdarc.co.il

מספר	מידות	מיקום	כמות	תאור
2א	50/50	מטבחון, שרותים	2	חלון אלומיניום קיפ
תאור כנף	חלון אלומיניום קיפ			
רשת	רשת קבועה שקופה נשלפת קליל או ש"ע			
תריס	-			
משקוף עיוור	כן			
זיגוג	זכוכית בידודית חלבית מחוסמת פנימית 4:6:4			
פרזול	אביזרים מקוריים לסדרה ידית בגוון לבחירת המזמין ידית תותקן בשליש התחתון			
צבע	לבחירת במזמין			
סדרה	קליל בייסיק 7000			
הערות	-			
תוספות	יש לאשר מול הלקוח מיקום כיוון פתיחה			





1	למכר	14/06/23	2		
1	בסיס מכרז	07/06/23	1		
מס' מהדורה:	תאריך:	תפוצה/שניים	כמות		

לעיון לאישור למכרז [x] לביצוע
 14/06/23 07/06/23
 שם הפרויקט: מי עכו - ח. שאיבה
 מס' גליון: 2 מ' שם התכנית: רשימת מסגרת

תכנון: דבי/רינת מיטל
 שרטוט: מיטל
 תאריך: 07/06/23
 קנה מידה: 1:25
 המבצע אחראי לבידיקת התכניות ולהתאמתן במקום על המבצע לבדוק את כל המידות ועל כל טעות או התאמה יודיע למתכנן און למצע מידות ע"פ מדידת שרטוט התכנית הנה רכוש בלעדי של משרד זה

דבי & רינת זיגלמן & קינן
 אדריכלות מבנים ועיצוב פנים
 יעד
 ד.נ. משגב, 20155
 טל: 04-9909940
 RD@rdarc.co.il

מספר	מידות	מיקום	כמות	תאור
2מ	80/210	מטבחון, שרותים	2	דלת פח "סטנלי"
תאור	דלת פח "סטנלי", ע"פ מפרט יצרן			
משקוף	ע"פ מפרט יצרן			
פרזול	צירים	ע"פ מפרט יצרן		
מנעול	נעילת צילינדר רגילה			
ידית	ע"פ מפרט יצרן			
שונות	-			
זיגוג	ק			
גמר	ע"פ מפרט יצרן			
הערות	-			
תוספות	כיוון פתיחת דלת ע"פ תכנית אדריכלית ובאישור המזמין			

